

BAUANLEITUNG

Universelle Möbel zum selber Bauen

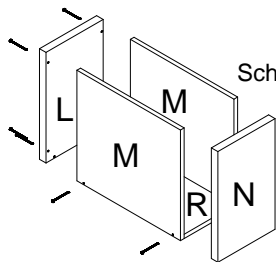
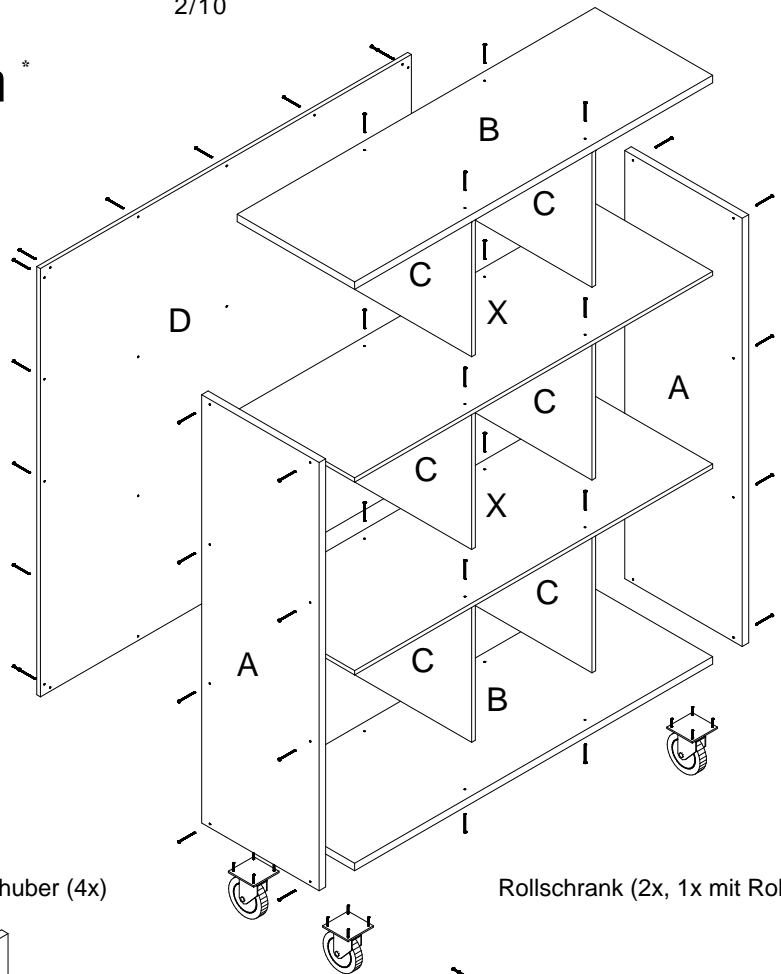
Ein Teil mächtig wie ein Fels in der Brandung, das andere leicht und beweglich. Beide zusammen sind ein solides, alltagsbewährtes Team. Sie bieten sehr viel Platz, sind zum Umziehen jeder in der Hälfte teilbar. Schubler für Socken, Unterwäsche usw. sowie eine Steighilfe gehören zu ihrem Angebot. Achtung! Unter den Familienmitgliedern sind diese beiden zusammen die komplexesten, vielleicht aber auch die dankbarsten.

B 1200 /T 1004 (612 + 392) /H 2520 mm

Weitere Möbel der Serie:

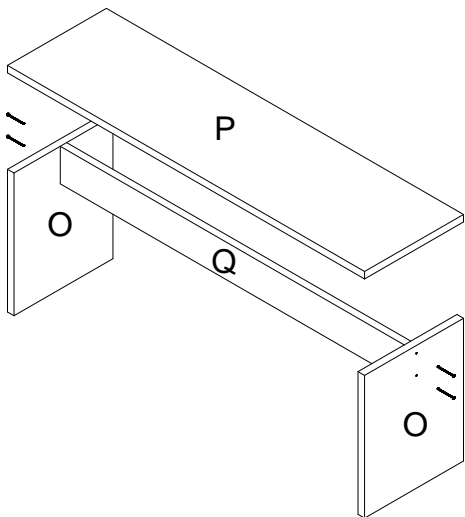
- DRILLINGE (Küchenrollschränke)
- GROSSER BRUDER (Bücherturm)
- ZWILLINGE (zwei kleine Tische)
- TANTE (Sideboard/Regalbank)



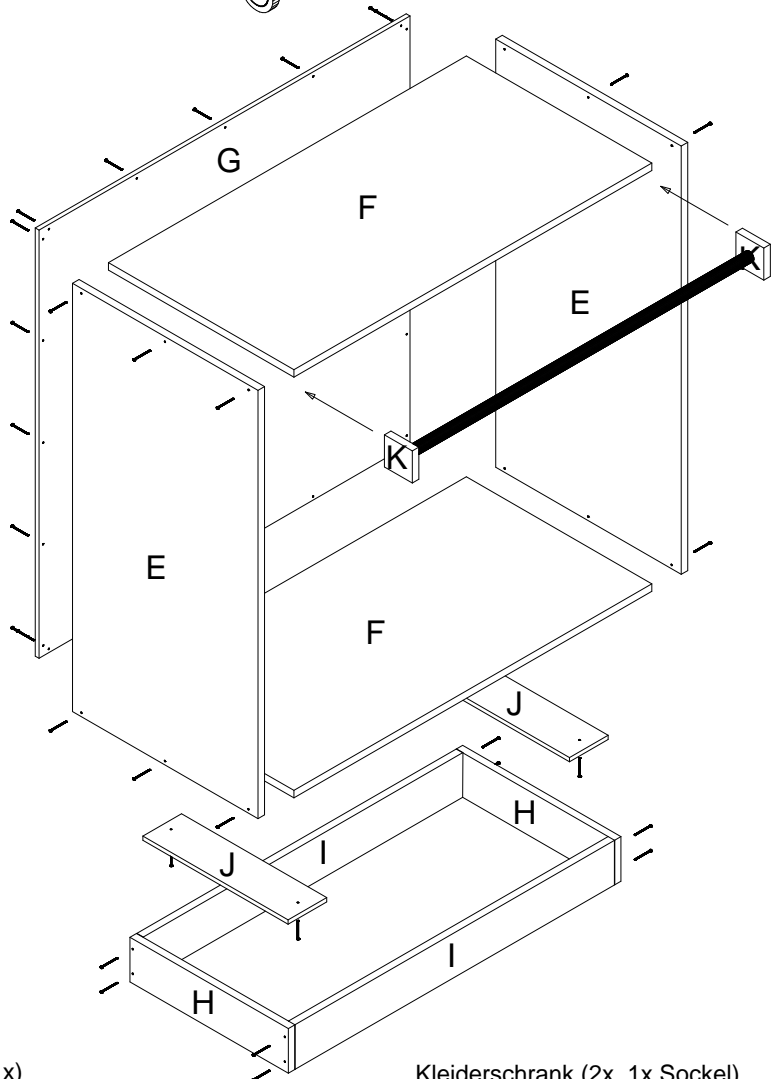


Schuber (4x)

Rollschrank (2x, 1x mit Rollen)



Steighilfe/ Bank (1x)



Kleiderschrank (2x, 1x Sockel)

STÜCKLISTE:

Für Kleiderschrank 2-teilig, Rollschrank 2-teilig, 4 Schubler,
1 Bank/Steighilfe.

Sperrholz Seekiefer (sehr schöne Maserung)
mindestens einseitig gute Qualität, beidseitig geschliffen.

A	4 Stück	1200 x 380, 21 mm
B	4 Stück	1158 x 380, 21 mm
C	12 Stück	378 x 380, 12 mm
D, G	4 Stück	1200 x 1200, 12 mm
E	4 Stück	1200 x 600, 21 mm
F	4 Stück	1158 x 600, 21 mm
H	2 Stück	512 x 125, 21 mm
I	2 Stück	1034 x 125, 21 mm
J	2 Stück	125 x 470, 12 mm
(K	4 Stück	90 x 90, 21 mm)
L, N	8 Stück	310 x 185, 21 mm
M	8 Stück	310 x 335, 12 mm
O	2 Stück	400 x 320, 21 mm
P	1 Stück	1155 x 320, 21 mm
Q	1 Stück	105 x 1113, 21 mm
R	4 Stück	161 x 335, 12 mm
X	4 Stück	1158 x 380, 12 mm

2 Kleiderstangen für 1158 mm lichtetes Maß,
4 Apparaterollen mit Montageblech, lenkbar,
aus Stahlblech, Rollen mit Gleitlager und Gummirollen,
Einbauhöhe 125 mm, 4 Möbelgleiter, Holzleim,
240 Spaxschrauben 3,5/50 mm messingfarben,
30 Spaxschrauben 3,5/20 mm messingfarben,

WERKZEUG:

2,5 mm Bohrer, Maschine, Schraubendreher für Spax-
Schrauben, Zollstock, gespitzter Bleistift, Schleifklotz,
Bogen 100er Papier, Gewicht, zum Beispiel zwei volle Kisten
Mineralwasser.

OBERFLÄCHE:

Die Behandlung ist nicht unbedingt erforderlich.

BAUANLEITUNG:

Zu zweit lässt sich das umfangreiche Programm und die ja
teils größeren Bauteile besser stämmen.

Nutze eine Rückwand G als ebene Arbeitsfläche. Nimm die
später weniger wichtigere Seite nach oben, damit Du mit
Leim kleckern kannst.

Die Verbindungen werden geleimt und geschraubt. Wer's im
Griff hat, bohrt nicht vor. Wer aber das Maximum rausholen
will, bohrt nur außen liegende Bretter wie auf dem
Zuschnittplan vermaßt und senkt das Loch mit einem
größeren HSS-Bohrer ganz leicht. Die Schrauben sind
flächenbündig eingeschraubt am unauffälligsten.

Frisch ausgepresster Leim lässt sich mit einem Messer und
mit einem feuchten Lappen gut entfernen.

Schau Dir jedes Teil an, bevor es an seinen Platz kommt.
Entscheide, welche Seite oben, welche außen sein soll, usw.

Schritt 1: Beginne mit 2 "Doppel-Ts" aus den Bauteilen X,
C, C und eines aus den Teilen B, C, C.

Schritt 2: Baue A, A, B und D entsprechend der Zeichnung
zusammen. Maserung von D soll später senkrecht
verlaufen.

Stelle die "Doppel-Ts" aus 'Schritt 1' in der richtigen
Reihenfolge in diese Konstruktion ein. Einige Verbindungen
können nur geleimt werden, Sorge Dich nicht darüber, das
geht schon klar. Indem Du einige Cs einlegst, sorgst Du
dafür, dass die Leimstellen nicht verrutschen.

Schritt 3: Montage der Lenkrollen mit den kurzen
Schrauben in den Ecken des Schrankteils je um 2 mm von
den Kanten zurückspringend.

Schritt 4: Schritt 1 + 2 wiederholen, bündig auf das andere
Teil stellen, nicht aufleimen, sondern mit vier gekürzten
Schrauben anheften (besser für den Umzug).

Schritt 5: Markiere die Mittelachse der Kleiderstangen 80
mm mittig von der kurzen Kante aller vier Seitenwände E
und platziere dort schon mal jeweils eins der Formteile für
die Kleiderstangen (Teil der Kleiderstange oder Bauteil K).
Dann baue zwei Kisten aus E, E, F, F, und G.

Schritt 6: Bau den Sockel aus den Teilen H, H, I, I und
richte ihn mittig auf der Unterseite der unteren
Schrankhälfte aus. Lege die Anschlagbrettchen J und J
stramm in die Kurzseiten dieses Rahmens und schraube
sie mit kurzen Schrauben am Korpus fest. Jetzt den Sockel
stellen, Korpus darauf, den oberen Korpus platzieren und
mit zwei gekürzten Schrauben sichern.

Schritt 7: Einsetzen, bzw. montieren der Kleiderstangen.

Schritt 8: Für die Bank setze erst die Traverse zwischen
die Wangen (auf den Kopf gestellt) und leime (ohne
Schrauben) die Sitzfläche dann oben auf, mit den besagten
Mineralwasserkisten belasten, warten.

Schritt 9: Die Schubler werden aus L, M, M, R und N
gebaut. Die Front braucht keine Schrauben, leime und
presse sie.

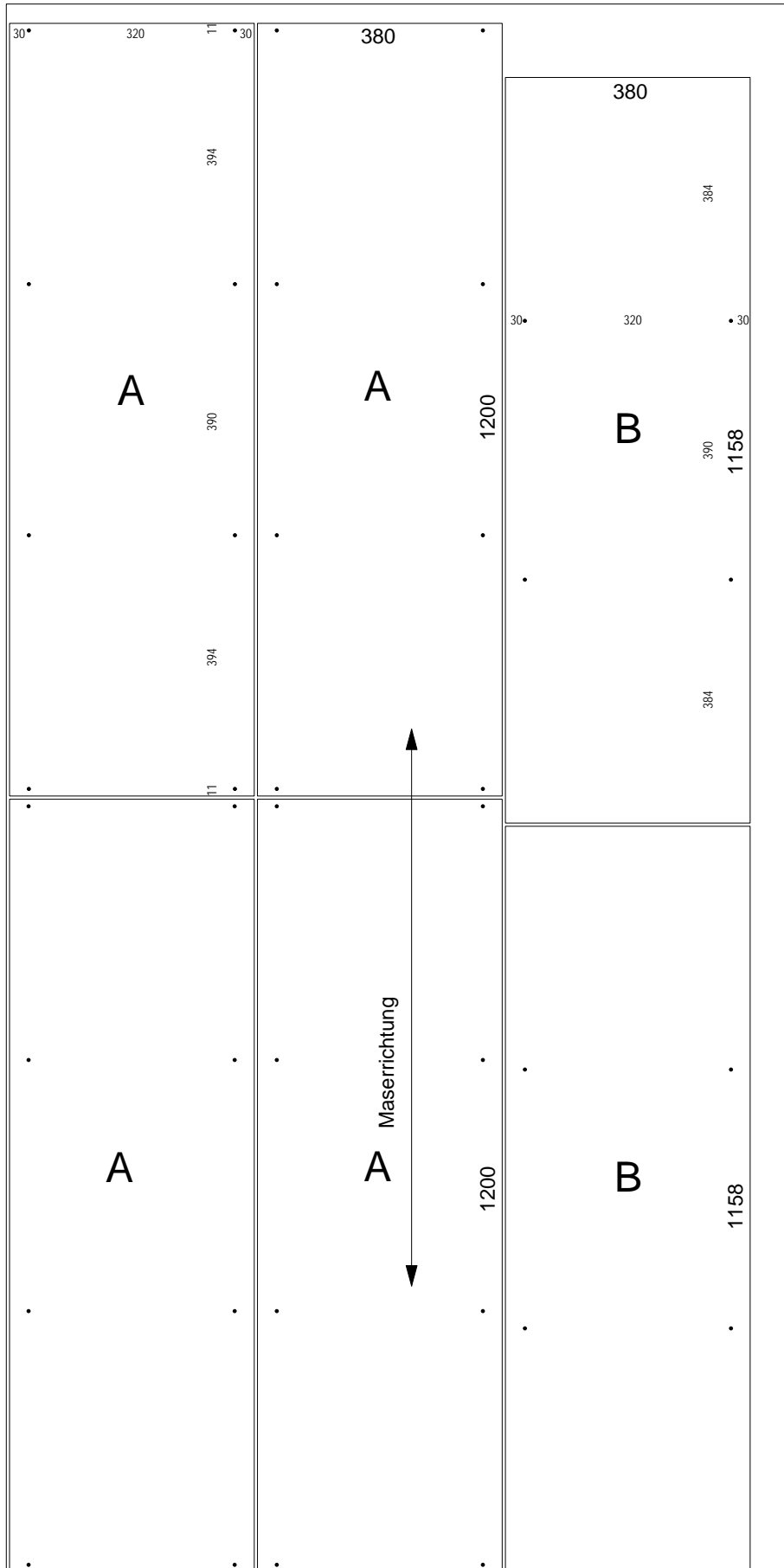
Schritt 10: Kanten leicht brechen (Klotz quer zum Strich
halten).

Zufrieden mit Deinem neuen Ensemble?

Dann musst Du jetzt nur noch ein Foto von Dir und Deinem
neuen Möbel von einem/r Freund/in oder dem
Selbstauslöser Deiner Kamera schießen lassen und dies
zusammen mit Deiner Bewertung senden:

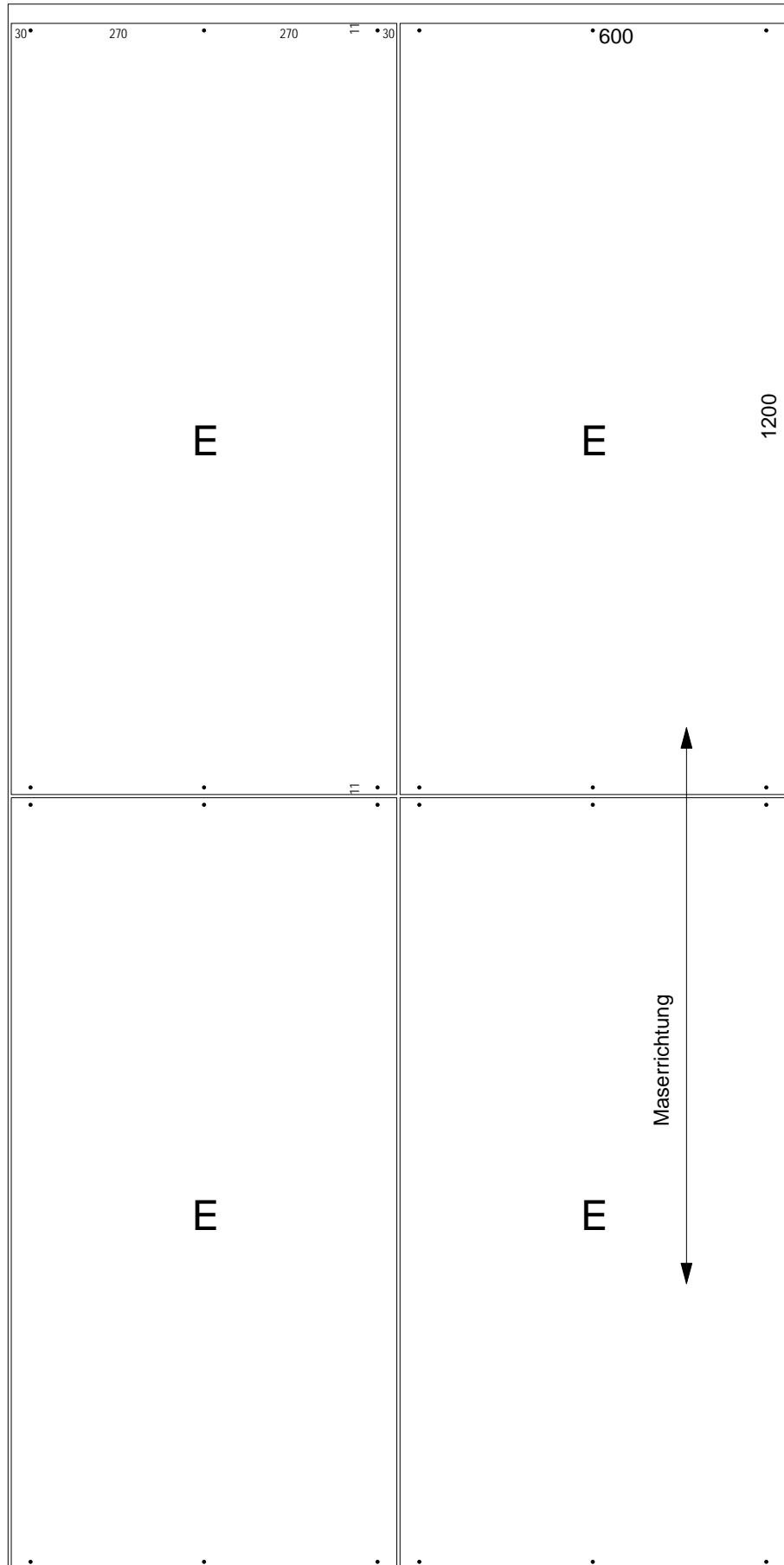
familieminimum@jesterressel.de

2440 / 1220 / 21 mm Sperrholz Seekiefer vorgeschliffen

**ZUSCHNITTPLAN 1****LEGENDE**

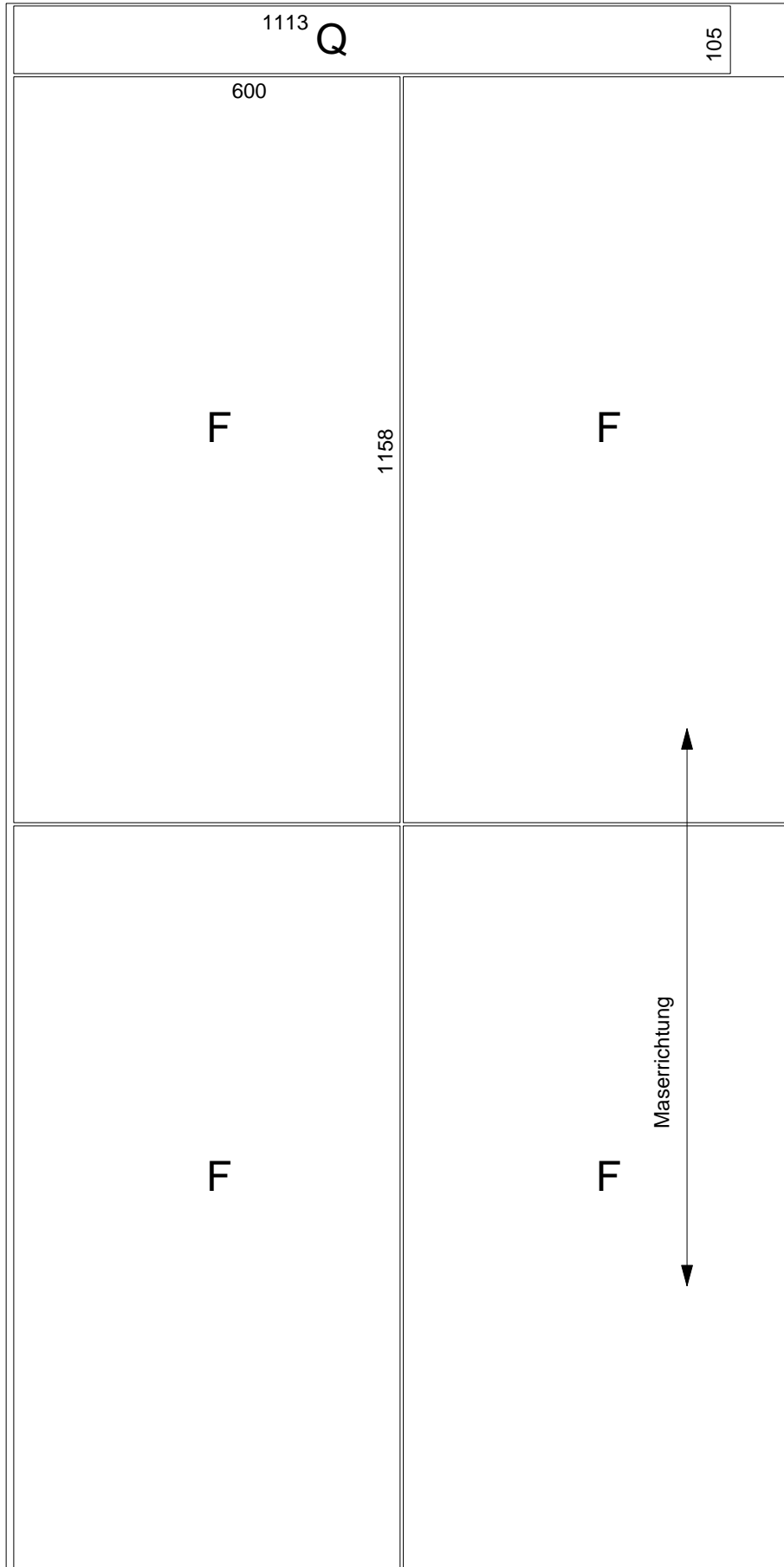
kein Maßstab.
 Maße in mm,
 5mm für Sägeschnitte
 berücksichtigt,
 große Zahlen sind Abmaße,
 kleine Zahlen Lochabstände.

2440 / 1220 / 21 mm Sperrholz Seekiefer vorgeschliffen

**ZUSCHNITTPLAN 2****LEGENDE**

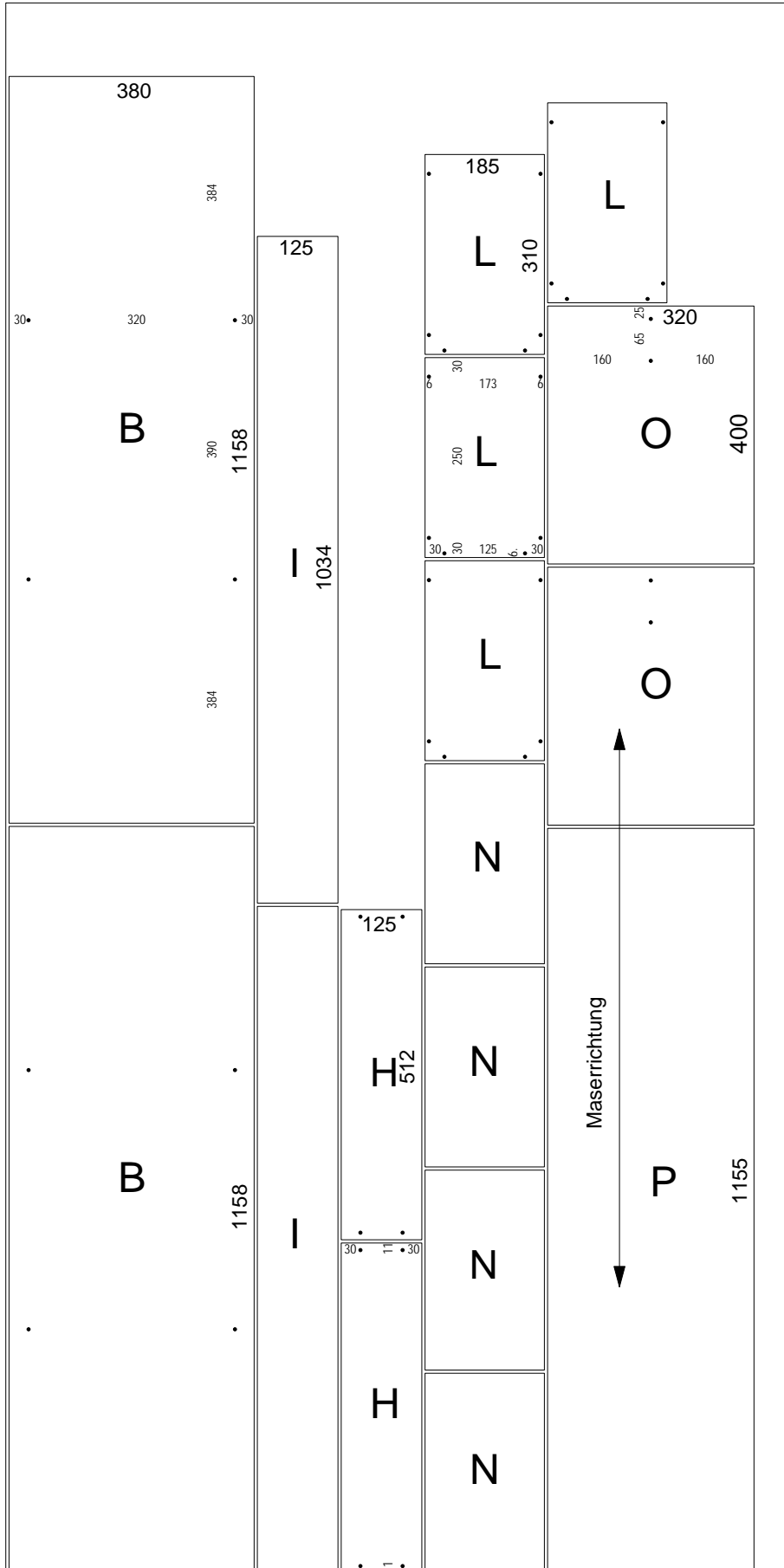
kein Maßstab.
 Maße in mm,
 5mm für Sägeschnitte
 berücksichtigt,
 große Zahlen sind Abmaße,
 kleine Zahlen Lochabstände.

2440 / 1220 / 21 mm Sperrholz Seekiefer vorgeschliffen

**ZUSCHNITTPLAN 3****LEGENDE**

kein Maßstab.
 Maße in mm,
 5mm für Sägeschnitte
 berücksichtigt,
 große Zahlen sind Abmaße,
 kleine Zahlen Lochabstände.

2440 / 1220 / 21 mm Sperrholz Seekiefer vorgeschliffen

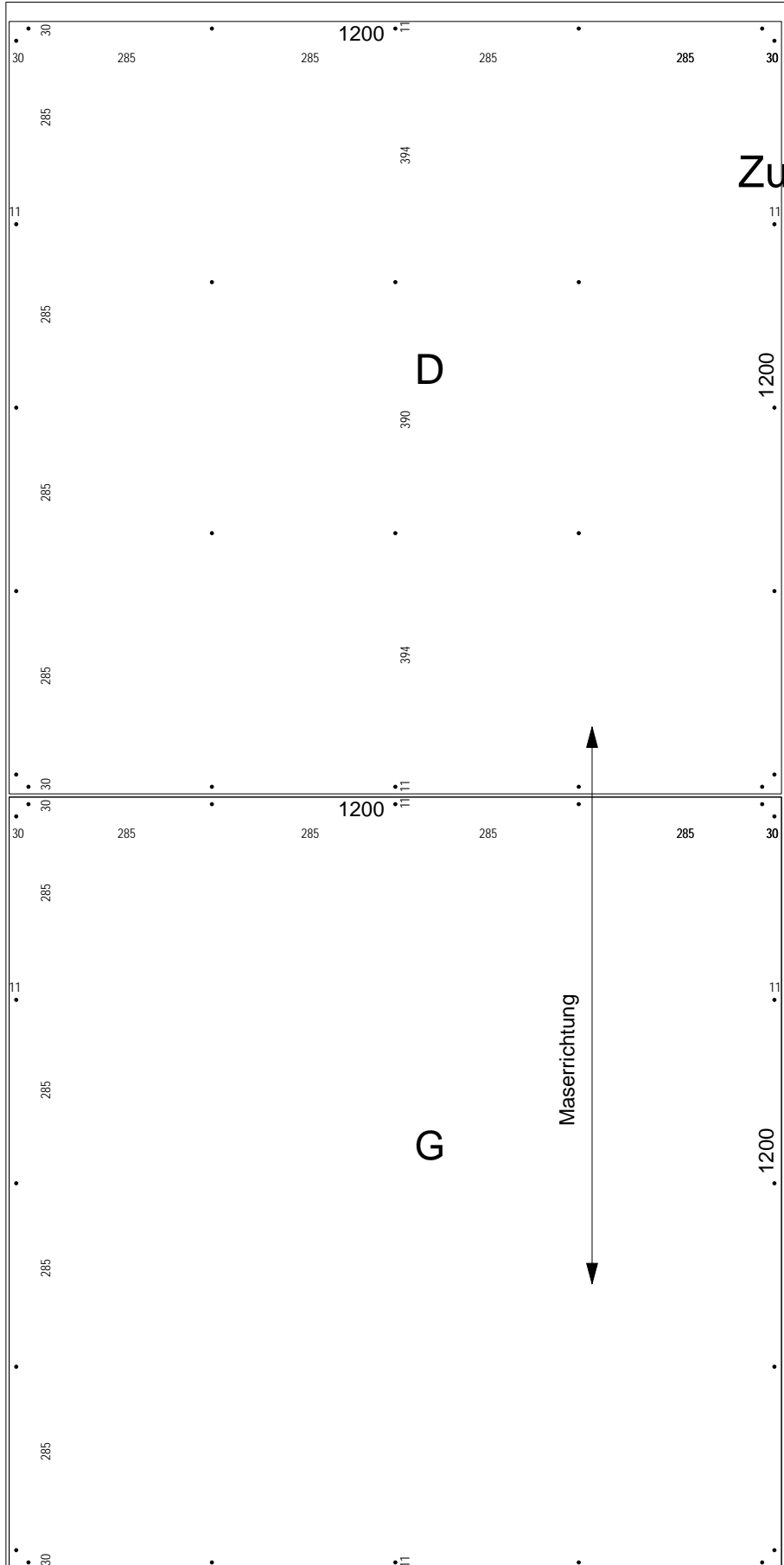
ZUSCHNITTPLAN 4**LEGENDE**

kein Maßstab.
 Maße in mm,
 5mm für Sägeschnitte
 berücksichtigt,
 große Zahlen sind Abmaße,
 kleine Zahlen Lochabstände.

2440 / 1220 / 12 mm Sperrholz Seekiefer vorgeschliffen

ZUSCHNITTPLAN 5

Zuschnitt 2 x

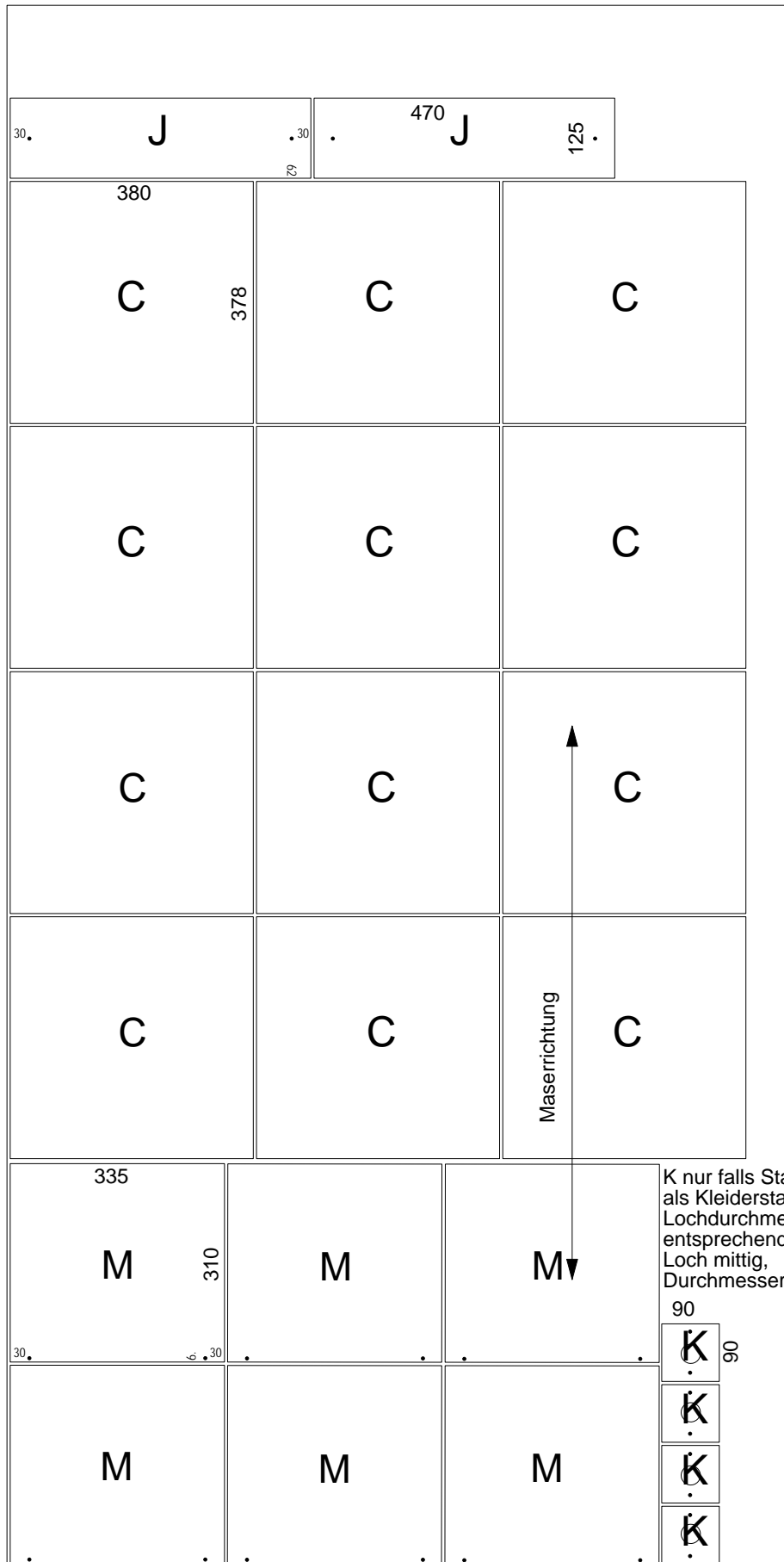


LEGENDE

- kein Maßstab.
- Maße in mm,
- 5mm für Sägeschnitte berücksichtigt,
- große Zahlen sind Abmaße,
- kleine Zahlen Lochabstände.

2440 / 1220 / 12 mm Sperrholz Seekiefer vorgeschliffen

ZUSCHNITTPLAN 6

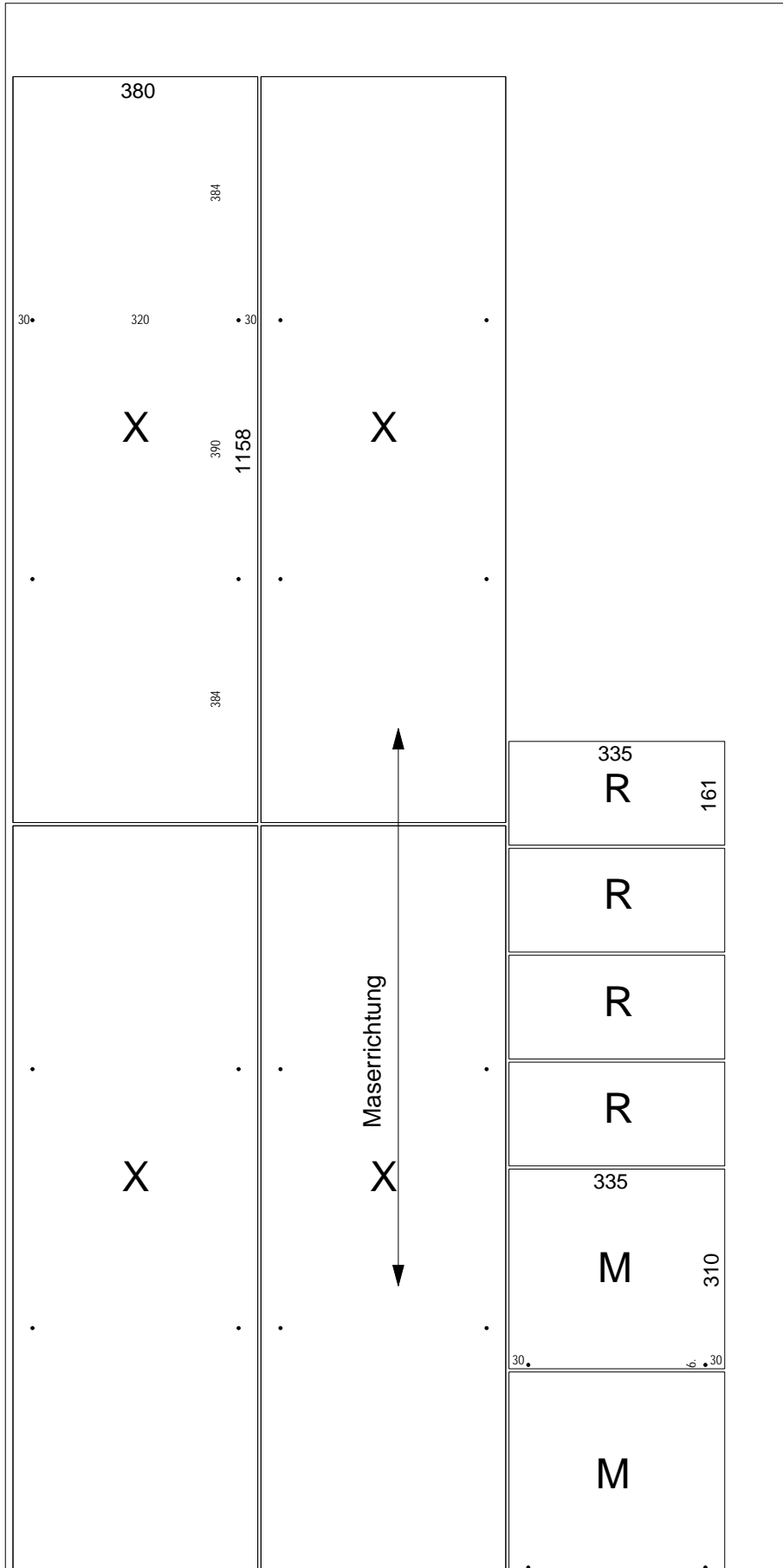


LEGENDE

- kein Maßstab.
- Maße in mm,
- 5mm für Sägeschnitte berücksichtigt,
- große Zahlen sind Abmaße,
- kleine Zahlen Lochabstände.

2440 / 1220 / 12 mm Sperrholz Seekiefer vorgeschliffen

ZUSCHNITTPLAN 7



LEGENDE

kein Maßstab.
 Maße in mm,
 5mm für Sägeschnitte
 berücksichtigt,
 große Zahlen sind Abmaße,
 kleine Zahlen Lochabstände.